

PSB-110



Compact bi-terminal Heat Exchanger
Thanks to a rationalization of the both mass or geometry of each components it is possible to produce sanitary hot water without primary water circulation.

کلیه حقوق این تصاویر و متون متعلق به شرکت پارس مبدل می باشد.
All rights reserved for The Pars Mobaddeh Jay Company.

CHARACTERISTICS

Product: Wall Hung Gas Boiler Heat Exchanger
Capacity 22kw to 34kw
Type: Double Route
Material: Fins and Tubes from copper (99%)
Steel Plate 304, Brass Connections (Forged and machined screw type)

Heating

Testing conditions: 4.5 bar 20°C
Max. woking conditions: 3 bar 93°C

Sanitary

Testing conditions: 12 bar 20°C
Max. working condions: 8 bar 60°C

مشخصات فنی

محصول: مبدل شوفاژ و ابگرمکن گازی دیواری
ظرفیت: از ۲۲ تا ۳۴ کیلووات
نوع: دو منظوره
مواد: فینها و لولها از جنس مس با خلوص ۹۹٪
پلیتهای محافظ از جنس ورقهای فولادی ۳۰۴
زانو برنجی: فورج ماشینکاری شده

آب گرمایشی

در حالت تست: ۴/۵ بار فشار در حرارت ۲۰ درجه سانتیگراد
حداکثر تحمل در حین کار: ۳ بار فشار در حرارت ۹۳ درجه سانتیگراد.

آب بهداشتی

در حالت تست: ۱۲ بار فشار در حرارت ۲۰ درجه سانتیگراد
حداکثر تحمل در حین کار: ۸ بار فشار در حرارت ۶۰ درجه سانتیگراد.

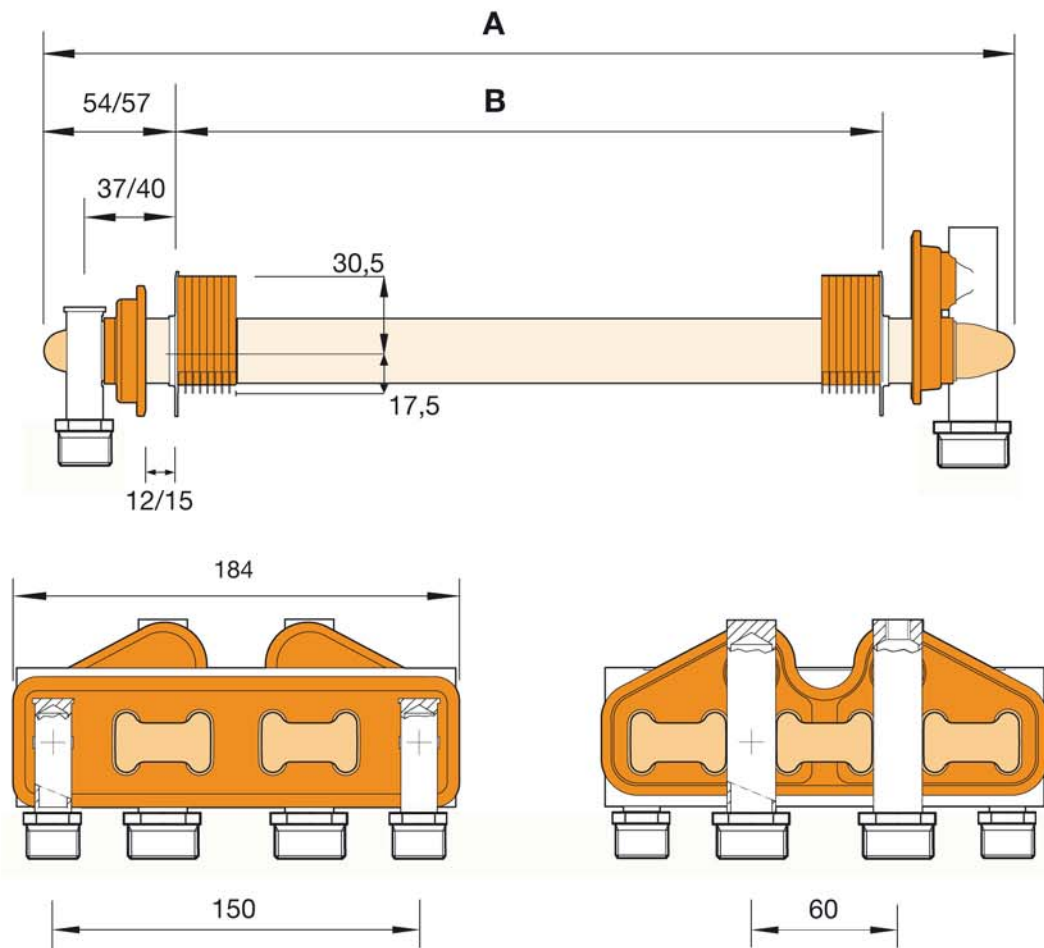
PROTECTIVE COATINGS

High temperature silicone based aluminum paint.
Max. woking temperature: 300 ~ 350°C
Color: Matte Gray.

روکش محافظ

حاوی رنگ نسوز سیلیکونی بر مبنای آلومینیوم می باشد.
حداکثر حرارت قابل تحمل در حین کار: ۳۰۰ تا ۳۵۰ درجه سانتیگراد.
رنگ روکش: خاکستری مات.

PSB-110



کلیه حقوق این تصاویر و متون متعلق به شرکت پارس مبدل می باشد.
All rights reserved for The Pars Mobaddeh Jay Company.

مدل	بازده حرارتی	تعداد فین	ابعاد سرتاسر	
MODEL	THERMAL OUTPUT kW	No. FINS	OVERALL DIMENSIONS	
			A	B
PSB25/110	22,5	76 - 83	358 / 364	250
PSB26/110	23,3	79 - 86	368 / 374	260
PSB27/110	24,3	82 - 89	378 / 384	270
PSB29/110	26,1	88 - 96	398 / 404	290
PSB30/110	27,2	92 - 100	410 / 416	302
PSB32/110	28,8	97 - 106	428 / 434	320
PSB34/110	30,6	103 - 113	448 / 454	340
PSB38/110	34,2	116 - 126	488 / 494	380

مبدلهای مذکور نباید برای بازده حرارتی بیش از جدول پیشنهاد شده مورد استفاده قرار گیرد.
The heat exchangers MUST NOT be used for outputs greater than those shown above.

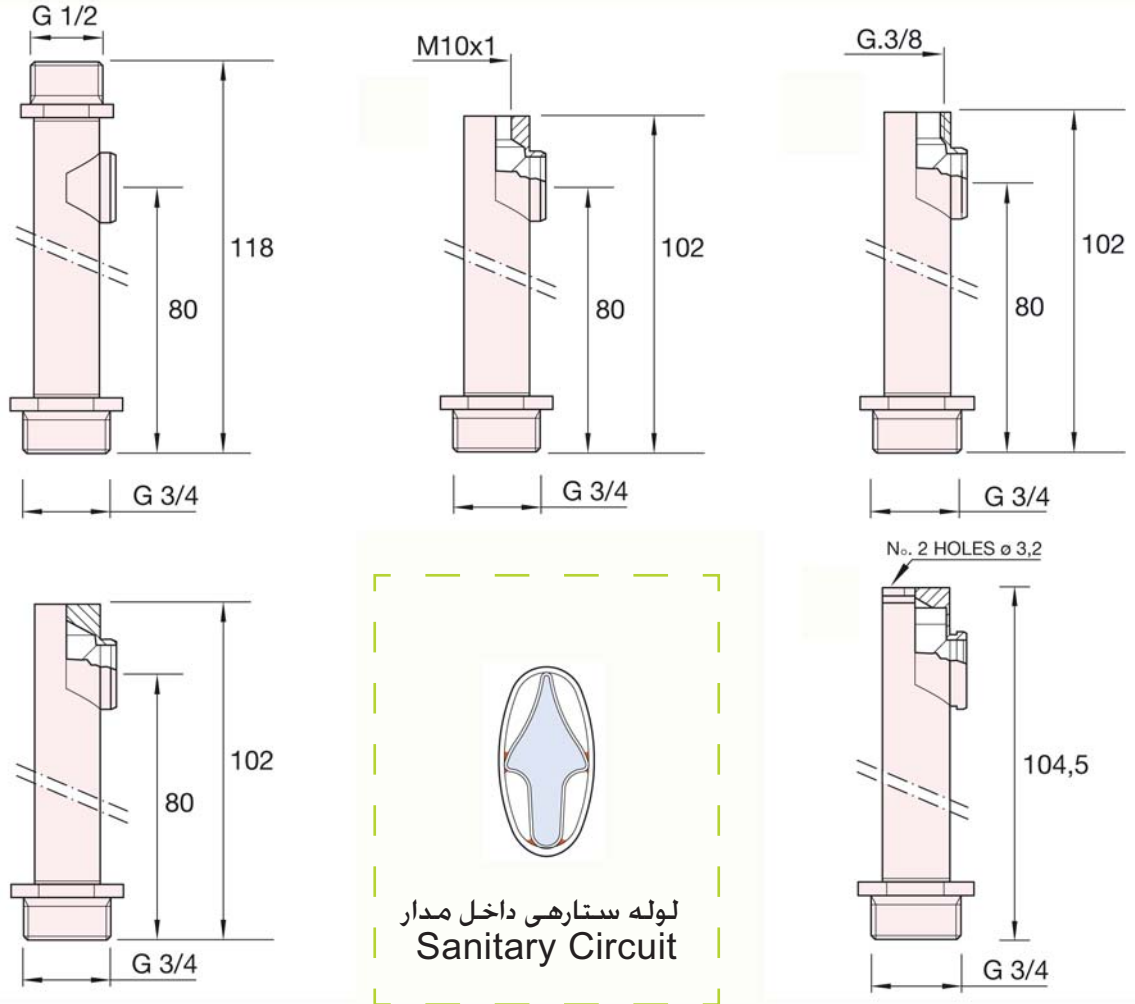
تمامی ابعاد بر حسب میلیمتر میباشند.
All dimensions are in millimetres.

B

PSB-110

Primary Circuit

قطعات برنجی مربوط به سیرکولاتور مدار گرمایشی



کلیه حقوق این تصاویر و متون متعلق به شرکت پارس مبدل می‌باشد.
All rights reserved for The Pars Mobadddel Jay Company.

Sanitary Circuit

قطعات برنجی مربوط به سیرکولاتور مدار بهداشتی

